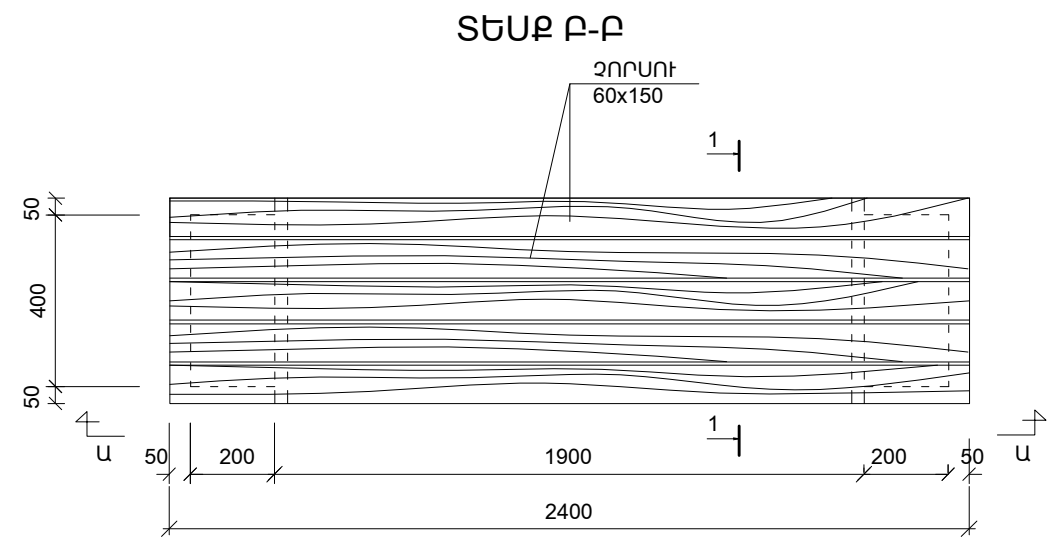
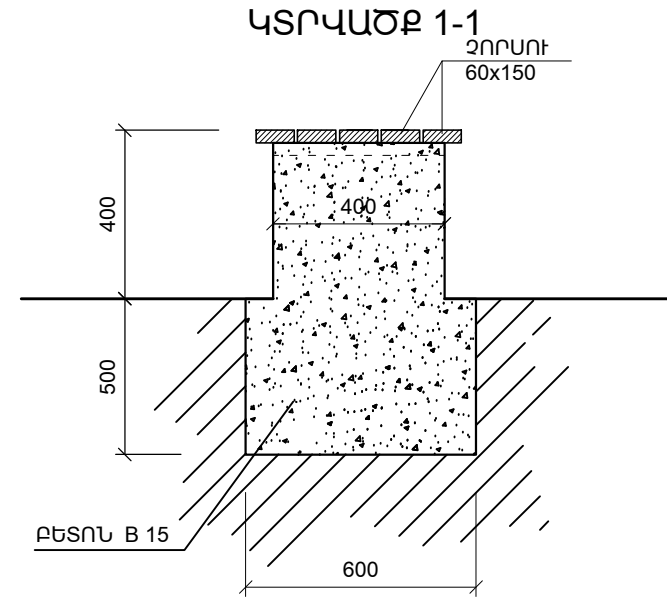
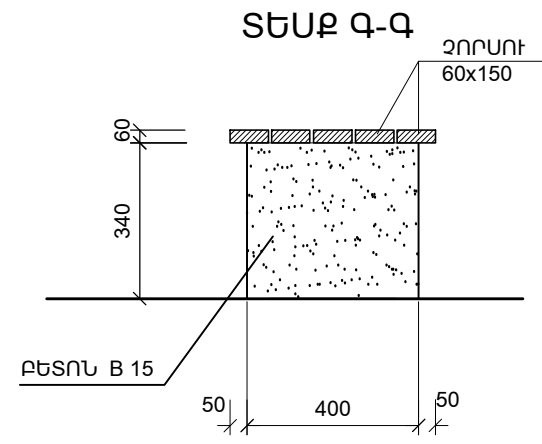
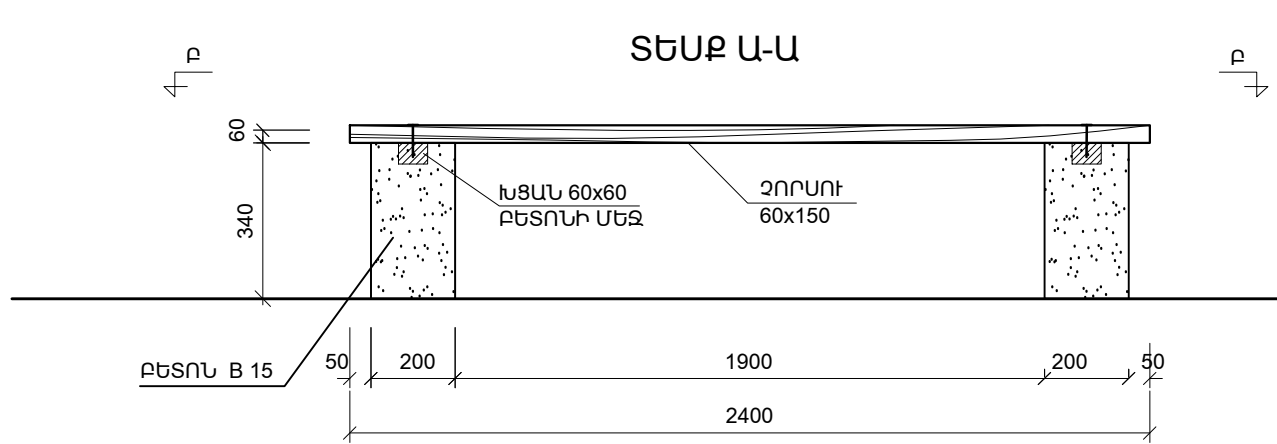



ԲԵՏՈՆԵ ԿԱՆԳՆԱԿՆԵՐՈՎ ՆՏԱՐԱՆ



ՄԱՍՆԱԳԻՐ ՄԵՎ ԷԼԵՄԵՆՏԻ ՀԱՍԱՐ

ԴԻՐՔ	ՆՇԱՆԱԿՈՒՄԸ	ԱՆՎԱՆՈՒՄԸ	ՔԱՆ. հատ	ԸՆԴՀԱՆ.	ԾԱՆՈԹ.
ԲԵՏՈՆԵ ԿԱՆԳՆԱԿՆԵՐՈՎ ՆՏԱՐԱՆՆԵՐ (15հատ)					
	ՆՏԱՐԱՆՆԵՐԻ ԿԱՆԳՆԱԿՆԵՐ ՀԻՄՔԻ ՀԵՏ ՄԻԱՄԻՆ B15 ՄԱԿՆԻՇԻ ԲԵՏՈՆԻՑ	500x200x900(h)	2	0.15	0.30լ.մ
	ՓԱՅՏԵ ԶՈՐՍՈՒ	60x150 L=2400	5		0.11լ.մ
	ՓԱՅՏԵ ԽՑԱՆ	60x60 L=400	2		0.003լ.մ

1.ՓԱՅՏԵ ՄԱԿԵՐԵԿՈՒՅԹՆԵՐԸ ՆԵՐԿԵԼ ՅՈՒՂԱՆԵՐԿՈՎ 2 ԱՆԳԱՄ

ՏՆՕՐԵՆ	Հ. ԲԱԲԱՅԱՆ	ԵՐԵՎԱՆԻ ԱԶԱՓՆՅԱԿ ԿԱՐԶԱԿԱՆ ՇՐՋԱՆԻ, ՖՈՒԶԻԿԻ փող. հ.9 ՇԵՆՔԻ ԲԱԿԱՅԻՆ ՏԱՐԱԾՔԻ ԿԵՐԱԿԱՌՈՒՑՈՒՄՈՒՄ	Փուլ		
Ն.Գ.Ճ.	Գ. ՀՈՎՀԱՆՆԻՍՅԱՆ		ԱՆ	Թերթ	Թերթեր
ՃԱՐՏ.	Հ. ՂԱՍԱԲՅԱՆ	ՃԱՐՏԱՐԱՊԵՏԱՇԽՆԱՐԱՐԱԿԱՆ ՄԱՍ	ԱՆ	ՃՇ-7	8
		ԲԵՏՈՆԵ ԿԱՆԳՆԱԿՆԵՐՈՎ ՆՏԱՐԱՆ	 «Քարայան-ԼՍ» ՍՊԸ		